

ZAXIS-5A 系列
日本原装日立挖掘机

HITACHI

Reliable solutions

ZAXIS70



液压挖掘机

机型：ZX70-5A
发动机额定功率：42.4 kW (56.9 HP)
工作质量：ZX70-5A：6 740 - 7 040 kg
反铲铲斗：ISO 满斗：0.13 - 0.33 m³

ZAXIS 实现您的梦想

新型 ZX70 已在发动机扭矩、耐用性和可保养性方面进行了一些改进，以获得高生产率和利润。对于在艰苦的环境下作业，它坚固耐用，减少停机时间。保养简化，以增加正常运转时间。ZX70 将实现您的期望与梦想，并开拓精彩的未来。



高生产率、低油耗

4-5 页

- 燃油消耗量降低了 7%
- 发动机扭矩提高了 22%
- 提高了热平衡能力
- 操作轻松的先导操纵杆

坚固性和耐用性的追求

7 页

- 斗杆 - 铲斗接头处 WC 热溶射
- 加强型铲斗
- 四面加强型斗杆
- 履带架封板

日立支持链

9 页

- 零件和服务

注重操作人员的舒适性

6 页

- 舒适的操作环境
- 全自动空调
- 空档发动机起动系统
- CRES 驾驶室

简易的保养

8 页

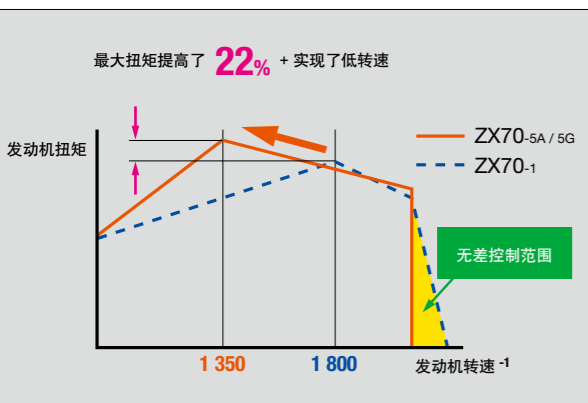
- 燃油双滤清器
- 室内防尘网
- 便于清洁的大容量燃油箱
- 蓄电池切断开关



高生产率、低油耗



电子控制式新型发动机



发动机扭矩与发动机转速⁻¹



冷却效率更高的罩盖

燃油消耗减少了 7%^{*1,2}

日立的低燃油消耗技术比以前有了更大的发展。电子控制式新型发动机，通过采用电子调速器、离合器风扇、无差控制，可大幅度降低燃油消耗量。作为低燃油消耗技术之一的无差控制，可通过电子调速器自动控制发动机转速。不需要大的输出功率时，控制不必要的发动机提速，实现了燃油消耗量的降低。

*1：与传统的 ZX70-1 相比较

*2：日立在标准挖掘实验条件下，在 P 模式测量



发动机扭矩提高了 22%^{*3}

新型发动机在氧浓度低的高原地带运转和在夏季高温下运转时，为了减少发动机功率的降低，提高了发动机最大扭矩。而且将发动机设置为低转速高扭矩，从而实现在高负荷作业时也可以发挥稳定的性能。

*3：与传统的 ZX70-1 相比较

提高了热平衡能力

降低了在夏季高温时和连续高负荷作业时发生的热平衡温度。提高了冷却效率，与传统的 ZX70-1 相比，发动机冷却液提高了 4% 的热平衡性能，液压油则提高了 12% 的热平衡性能。

操作轻松的先导操纵杆

新型指尖控制式先导操纵杆减轻了操作人员长时间作业时的疲劳感。此先导操纵杆类似于在较大级别的 ZX200 机型上经过验证的先导操纵杆。



注意操作人员的舒适性

坚固性和耐用性的追求



监控器面板

开关盘

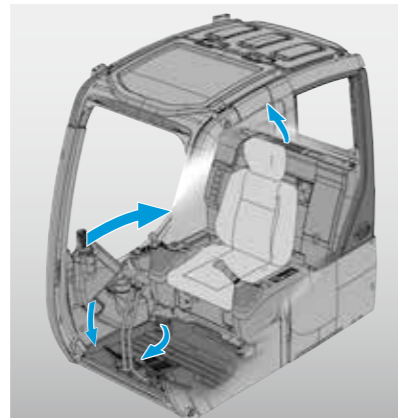
舒适的操作环境

改进后的驾驶室提高了操作人员的舒适性和可操作性。

监控器面板位于操作人员易于读取的位置。双模拟仪表便于了解机器运行状态。便于控制的开关盘触手可及。

舒适的座椅装有头枕和扶手，此座椅可以倾斜和滑动，可按操作人员的身材精确地进行调整。

样本中所示的监视器面板指示灯点亮，自动怠速和指示灯不能使用。



全自动空调的送风口

全自动空调

采用了可导入外部新鲜空气的全自动空调。可自动控制风量和送风口，保持预先设定的温度。而且，通过冷暖双控制，可使脚部温暖，脸部和头部凉爽等，使操作人员能够舒适地进行操作。



- ① 斗杆 - 铲斗接头处 WC 热溶射
- ② 加强型铲斗
- ③ 前接头处 HN 衬套

- ④ 四面加强型斗杆
- ⑤ 履带架封板
- ⑥ 铲斗钩



WC 溶射处理



HN 衬套



带吊钩的加强型铲斗



4 面加强型斗杆

斗杆 - 铲斗接头处 WC 热溶射

斗杆 - 铲斗接头表面采用 WC (碳化钨) 热溶射，形成硬化层，可以显著减少磨损和震动。

加强型铲斗

平底式铲斗使用耐磨板保护焊缝，0.33 m³ 的加强型铲斗其底部用加强板加强。

四面加强型斗杆

斗杆顶部四面用加强板加强以承受高载荷。

履带架封板

履带架底部用全长的封板保护以防止障碍物。

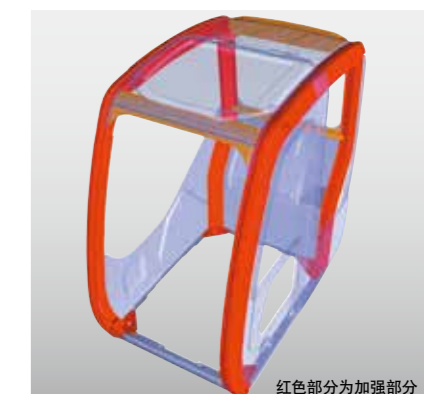
空档发动机起动系统

先导控制切断杆配备有空档发动机起动系统，只有当先导控制切断杆处在先导锁定位置时才允许发动机起动。

CRES* 驾驶室

在驾驶室的主要部位上采用了高刚性钢管。进一步提高了驾驶室整体的强度和刚性，从而提高了安全性。

* CRES : 角支柱加强结构



CRES 驾驶室

红色部分为加强部分



宽阔的右侧车窗下方视野



饮水杯座



冷 / 热箱



点触式前窗锁紧器



先导控制切断杆



紧急逃生锤



大型顶窗



发动机紧急停止开关



驾驶室右窗护栏

简易的保养

燃油双滤清器

为了避免燃油箱与发动机之间的油路堵塞等，采用了燃油双滤清器。此外，还标准装备了电动燃油泵，以在燃油中混入水分或万一出现燃油用完时，能够便于进行空气排放。

室内防尘网

散热器前部装有拆装式防尘网，以防止灰尘进入。以便于拆卸和安装，防尘网由三部分组成。在散热器上部设置了喷气嘴口，便于进行清洁。

便于清洁的大容量燃油箱

装备了 135 L 的大容量燃油箱。加油口用防水式锁盖密封。油箱底部的排放旋塞便于排放油箱内的污染物，螺栓连接的清洁口容易打开和清洁。

蓄电池切断开关

为了避免在冬季停机时和长期保管时出现蓄电池用尽或线束故障，设置了蓄电池切断开关。



集中布局分散的滤清器和检查点 清洁用喷气嘴口 蓄电池切断开关

日立支持链

日立支持链是一个在购买日立机器后可提供完整的用户支持系统。

零件和服务

为满足用户，通过日立当地的代理店，在全球各个地区，获得日立完整的用户支持。

零件

日立全球在线网络，一个零件供应系统，与日本零件中心、海外仓库和国外 150 多家代理店连接，以传递在线零件信息，包括库存零件、订单接收、装运和上百万零件和部件的交货期。

纯正的日立零件

符合日立严格质量标准的纯正日立零件根据日立保修标准担保。纯正日立零件，包括发动机、燃油、液压油和过滤器的使用会极大减少运转费用并延长机器寿命。

纯正铲斗消耗品 (GETs)

日立提供一系列为各种用途开发制造的铲斗消耗品，使用高质量、好维护的 GETs 将帮助您获得用户的信赖。

注：有些代理店没使用日立 GETs。

再生部件

日立部件在世界的四个工厂按严格的再生标准再制造。再生的部件具有相当于新件的高质量并由日立保修系统支持。

注：有些代理店没使用日立再生部件。

服务

扩展的保修 —— HELP

对所有日立新机器保证享有日立标准保修系统。此外，日立提供日立延长寿命程序 (HELPS) 以满足用户期望——在恶劣的操作条件下保护机器、避免意外停机以及减少修理费用。

注：保修条件随设备的不同而不同。

分析工具 —— 保养程序

除机械修理外，电子控制系统需要快速现场解决方案。日立的保养程序可以通过把个人电脑与有故障机器连接，在短时间内分析机器故障。

技术培训

为使机器保持最佳性能，减少停机时间，现场服务很重要。位于日本的技术培训中心 (TTC) 根据国际培训程序培养和培训来自全球日立代理店和工厂的服务技术人员和服务支持人员。



技术规格

发动机

型号	4TNV98
型式	4 冲程、水冷、直喷式
缸数	4
额定功率	ISO 9249, 净 在 2 100 min ⁻¹ (rpm) 时, 42.4 kW (56.9 HP)
最大扭矩	在 1 350 min ⁻¹ (rpm) 时, 236 Nm (24.1 kgfm)
活塞排量	3.318 L
缸径和行程	98 mm x 110 mm
蓄电池	2 x 12 V / 52 Ah

液压系统

液压泵

主泵	3 个变量轴向柱塞泵
最大流量	2 x 63 L/min 1 x 52.5 L/min
先导泵	1 个齿轮泵
最大流量	21 L/min

液压马达

行走	2 个变量轴向柱塞马达
回转	1 个轴向柱塞马达

溢流阀设定值

执行油路	26.0 MPa (265 kgf/cm ²)
回转油路	22.6 MPa (230 kgf/cm ²)
行走油路	31.4 MPa (325 kgf/cm ²)
先导油路	3.9 MPa (40 kgf/cm ²)

液压油缸

	数量	缸径	活塞杆直径
动臂	1	115 mm	65 mm
斗杆	1	95 mm	60 mm
铲斗	1	85 mm	55 mm
推土铲 (选购)	1	120 mm	70 mm

上部回转平台

回转机架

防变形的 D 型断面机架。

回转装置

带行星减速装置的轴向柱塞马达为油浸式。回转支承为单排。回转停车制动器为弹簧设定 / 液压解除盘式制动器。

回转速度	10.7 min ⁻¹ (rpm)
回转扭矩	12.9 kNm (1 320 kgfm)

驾驶室

1 005 mm 宽 x 1 675 mm 高的独立宽敞的驾驶室符合 ISO* 标准。

* 国际标准组织

下部行走体

履带

带防尘密封的热处理连接销。带减震弹簧的液压(润滑脂)履带张紧机构。

每侧滚轮和履带的数量

托链轮	1
支重轮	5
履带板	38

行走装置

每侧履带由一个 2 速轴向柱塞马达驱动。
停车制动器为弹簧设定 / 液压解除盘式制动器。
自动变速器系统：高 - 低

行走速度	高速：0 ~ 5.0 km/h 低速：0 ~ 3.4 km/h
------	------------------------------------

最大牵引力 47.8 kN (4 870 kgf)

爬坡能力 70% (35 度) 连续

维护保养加注容量

燃油箱	135.0 L
发动机冷却液	8.0 L
机油	11.6 L
行走装置 (每侧)	2.5 L
液压系统	100.0 L
液压油箱	60.0 L

质量和接地压力

工作质量和接地压力

履带板型式	履带板宽度 mm	ZX70-5A	
		斗杆 1.62 m	
		kg	kPa(kgf/cm ²)
三筋履带板	450	6 740	31 (0.32)
	600	6 900	24 (0.24)
垫式履带板	450	6 780	31 (0.32)
	500	6 920	29 (0.29)
三角形履带板	700	7 040	21 (0.21)
	450	6 900	32 (0.33)

包括 0.33 m³ (ISO 满斗) 底部加强型铲斗重量 (269 kg) 和配重 (800 kg)。

铲斗和斗杆挖掘力

斗杆长度	1.62 m
ISO 标准铲斗挖掘力	55.0 kN (5 600 kgf)
SAE 标准铲斗挖掘力：PCSA	47.0 kN (4 800 kgf)
ISO 标准斗杆挖掘力	38.0 kN (3 900 kgf)
SAE 标准斗杆挖掘力：PCSA	36.0 kN (3 700 kgf)

反铲附件

动臂和斗杆为焊接的箱型结构

铲斗为焊接的钢结构。铲斗连接支架装有铲斗间隙调整机构。

铲斗

容量	宽度		齿数	质量	推荐
	不带侧切刃	带侧切刃			斗杆 1.62 m
0.13 m ³	360 mm	450 mm	3	141 kg	◎
0.17 m ³	450 mm	540 mm	3	168 kg	◎
0.19 m ³	500 mm	590 mm	3	175 kg	◎
0.23 m ³	560 mm	650 mm	3	186 kg	◎
0.28 m ³	660 mm	750 mm	4	211 kg	◎
0.33 m ³	770 mm	870 mm	5	230 kg	○
*1 0.28 m ³	660 mm	750 mm	4	257 kg	◎
*1,2 0.33 m ³	770 mm	870 mm	5	269 kg	○

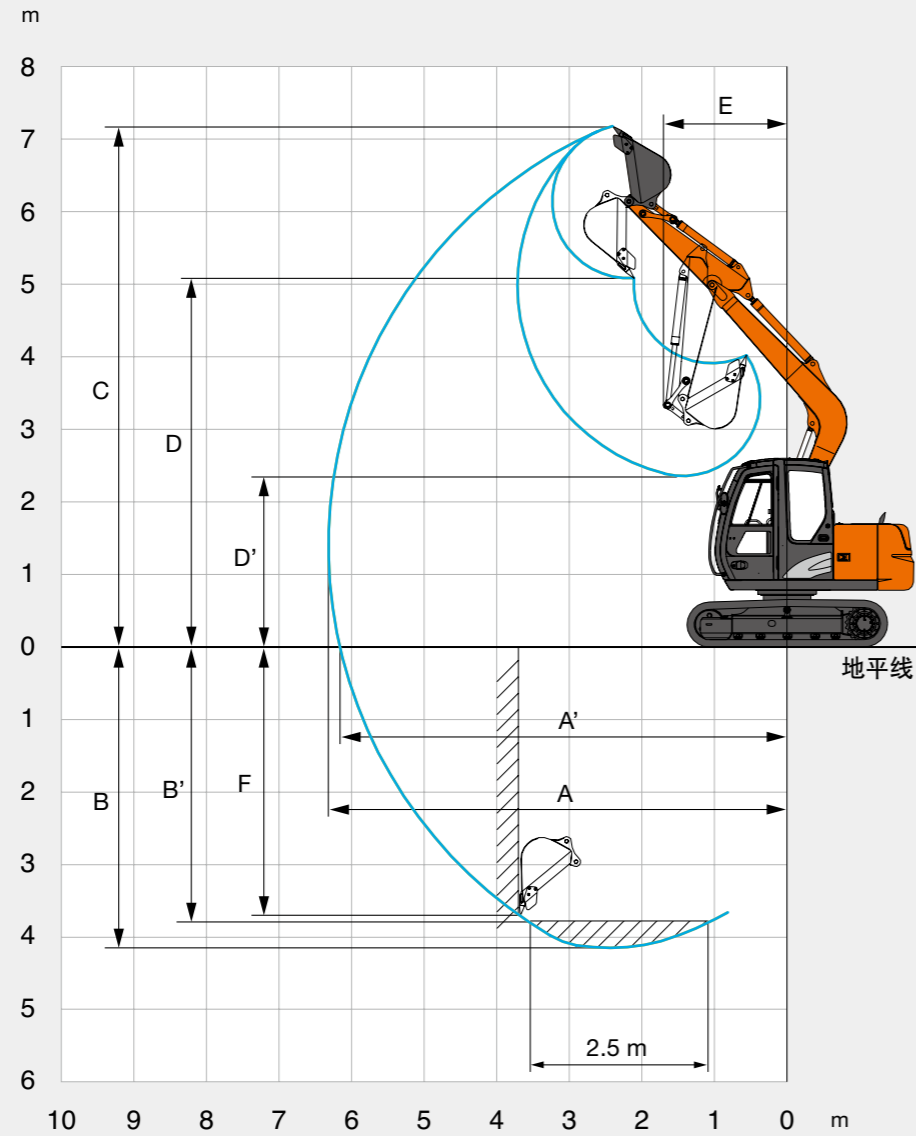
*1 加强型铲斗

*2 侧销齿铲斗

◎ 适合 2 000 kg/m³ 或更低密度的材料

○ 适合 1 600 kg/m³ 或更低密度的材料

工作范围

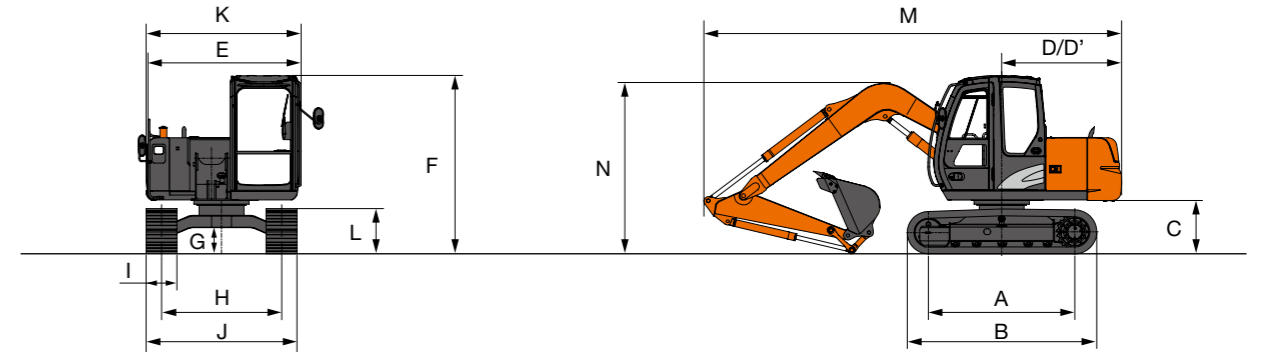


单位: mm

斗杆长度	1.62 m
A 最大挖掘半径	6 340
A' 最大挖掘半径 (在地面)	6 190
*B 最大挖掘深度	4 190
*B' 2.5 m 水平最大挖掘深度	3 820
*C 最大切削高度	7 170
*D 最大卸载高度	5 040
*D' 最小卸载高度	2 340
E 最小回转半径	1 720
F 最大垂直挖深	3 750

* 不包括履带板凸缘

尺寸

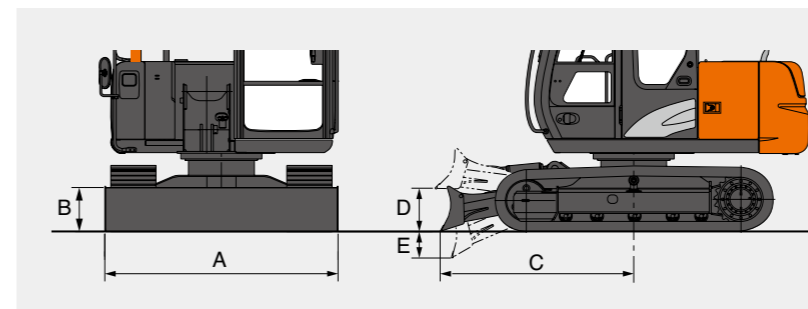


单位: mm

	ZX70-5A
	斗杆 1.62 m
A 轮间距	2 140
B 下部行走体长度	2 765
*C 配重离地间隙	760
D 后端回转半径	1 750
D' 后端长度	1 750
E 上部回转平台总宽度	2 260
F 驾驶室总高度	2 600
*G 最小离地间隙	360
H 轨距	1 750
I 履带板宽度	G 450
J 下部行走体宽度	2 200
K 总宽度	2 260
*L 带三筋板的履带高度	655
M 总长度	6 080
N 动臂总高度	2 550

* 不包括履带板凸缘 G: 三筋履带板

推土铲 (选购)



装有 450 mm 三筋履带板

A 推土铲总宽度	2 320 mm
B 推土铲总高度	435 mm
C 推土铲距离	1 910 mm
*D 地面以上最大提升高度	400 mm
*E 自地面最大降低深度	280 mm

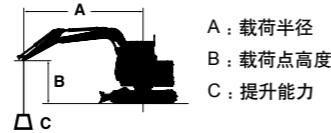
* 不包括履带板凸缘

履带板型式	履带板宽度	ZX70-5A	
		工作质量	接地压力
三筋履带板	450 mm	7 300 kg	34 kPa (0.34 kgf/cm ²)

包括 0.33 m³ (ISO 满斗) 底部加强型铲斗质量 (269 kg), 斗杆 1.62 m 和配重 (800 kg)。

提升能力 (不带铲斗)

- 注：1. 额定值根据 ISO 10567 计算。
 2. 机器停在坚硬、水平的地面上时，提升能力不得超过极限负荷的 75% 或全部液压能力的 87%。
 3. 装载点是斗杆上铲斗枢轴销的中心线。
 4. * 表示受液压限制的负荷极限。



5. 0 m = 地面
 表中的技术参数是不带铲斗、快速连接器时的技术参数。
 带有铲斗、快速连接器并进行提升作业时，表中的技术参数减去铲斗、快速连接器的重量后的技术参数，则为其提升能力。

ZX70-5A 前方额定值 两侧或 360° 回转额定值 单位: kg

条件	载荷点高度 m	装载半径						最大距离时		
		1.5 m		3.0 m		4.5 m		前方	两侧或 360°	m
		前方	两侧或 360°	前方	两侧或 360°	前方	两侧或 360°			
动臂 3.72 m 斗杆 1.62 m 配重 800 kg 履带板 450 mm	4.5			*1 620	*1 620			*1 560	1 540	4.20
	3.0			*2 180	*2 180	1 650	1 360	1 400	1 150	5.00
	1.5			2 900	2 310	1 580	1 290	1 260	1 030	5.30
	0 (地面)			2 770	2 190	1 530	1 240	1 300	1 060	5.10
	-1.5	*4 420	*4 420	2 770	2 180			1 580	1 280	4.40

ZX70-5A, 推土铲在地面上 前方额定值 两侧或 360° 回转额定值 单位: kg

条件	载荷点高度 m	装载半径						最大距离时		
		1.5 m		3.0 m		4.5 m		前方	两侧或 360°	m
		前方	两侧或 360°	前方	两侧或 360°	前方	两侧或 360°			
动臂 3.72 m 斗杆 1.62 m 配重 800 kg 履带板 450 mm	4.5			*1 620	*1 620			*1 560	*1 560	4.20
	3.0			*2 180	*2 180	*1 820	1 420	*1 490	1 200	5.00
	1.5			*3 090	2 420	*2 090	1 360	*1 580	1 080	5.30
	0 (地面)			*3 520	2 300	*2 300	1 300	*1 860	1 110	5.10
	-1.5	*4 420	*4 420	*3 350	2 290			*2 190	1 350	4.40

ZX70-5A, 推土铲高于地面 前方额定值 两侧或 360° 回转额定值 单位: kg

条件	载荷点高度 m	装载半径						最大距离时		
		1.5 m		3.0 m		4.5 m		前方	两侧或 360°	m
		前方	两侧或 360°	前方	两侧或 360°	前方	两侧或 360°			
动臂 3.72 m 斗杆 1.62 m 配重 800 kg 履带板 450 mm	4.5			*1 620	*1 620			*1 560	*1 560	4.20
	3.0			*2 180	*2 180	1 580	1 420	1 340	1 200	5.00
	1.5			2 780	2 420	1 510	1 360	1 200	1 080	5.30
	0 (地面)			2 650	2 300	1 460	1 300	1 240	1 110	5.10
	-1.5	*4 420	*4 420	2 650	2 290			1 510	1 350	4.40

装备

标准和选购装备根据国家不同可能会有变化，有关详情，请与日立代理店联系。

●: 标准装备 ○: 选购装备

发动机

- 双滤芯空气滤清器 ●
- 交流发电机 60 A ●
- 自动怠速系统 ●
- 滤筒式机油滤清器 ●
- 滤筒式燃油预滤清器 ●
- 滤筒式燃油主滤清器 ●
- 带排气阀的干式空气滤清器 (带空气滤清器堵塞指示器) ●
- 室内防尘网 ●
- 电动燃油注油泵 ●
- E/P 模式控制 ●
- 风扇罩 ●
- 预清洁剂 ●
- 散热器备用水箱 ●
- 油水分离器 ●

驾驶室

- 全天候隔音钢结构驾驶室 ●
- 带数字时钟的 AM-FM 收音机 ●
- 烟灰盒 ●
- 全自动空调 ●
- 24 V 点烟器 ●
- CRES 驾驶室 (中央支柱加强结构) ●
- 饮水杯座 ●
- 电喇叭 ●
- 发动机关闭开关 ●
- 逃生锤 ●
- 灭火器架 ●
- 地板垫 ●
- 搁脚板 ●
- 前窗洗涤剂 ●
- 上部、下部和左侧可打开的前窗 ●
- 储物箱 ●
- 保温箱 ●
- 间歇风挡雨刮器 ●
- 驾驶室下部前护罩 ○
- I 级 (ISO 10262) OPG 顶部护罩 驾驶室 ○
- 先导控制截流杆 ●
- 安全带 ●
- 座椅: 织物座椅 ○
- 座椅: 机械悬浮座椅 ●
- 座椅: 乙烯基座椅 ○
- 座椅调整部分: 靠背, 前/后滑动 ●
- 遮阳板 ○
- 驾驶室上部前护罩 ○
- 4 个充液弹性座 ●

液压系统

- 动臂抗漂移阀 ●
- 带主溢流阀的控制阀 ●
- E-P 控制系统 ●
- 全流量滤清器 ●
- 控制阀备用油口 ●
- 先导滤清器 ●
- 先导油路减震阀 ●
- 吸油滤清器 ●

监控系统

- 报警蜂鸣器: 机油压力和发动机过热 ●
- 仪表: 小时计和短距离里程表、发动机冷却液温度表和燃油表 ●
- 指示灯: 发动机预热、作业灯、自动怠速 ●
- 报警灯: 交流发电机充电、机油压力、发动机过热、空气滤清器堵塞、最低燃油油位、发动机、先导控制截流杆报警 ●

灯

- 2 个作业灯 ●

上部回转平台

- 蓄电池 2 x 52 Ah ●
- 800 kg 配重 ●
- 电动加油泵 ○
- 燃油位浮子 ●
- 液压油油位表 ●
- 后视镜 (右和左侧) ●
- 回转停车制动器 ●
- 工具箱 ●
- 底盖 ●

下部行走体


- 推土铲 ○
- 螺栓连接的链轮 ●
- 液压履带张紧机构 ●
- 带销密封的加强型履带链节 ●
- 履带板: 450 mm 三筋 ●
- 行走马达护罩 ●
- 行走停车制动器 ●
- 托链轮和支重轮 ●

前端工作装置

- 斗杆 1.62 m ●
- 动臂 3.72 m ●
- 铲斗间隙调整机构 ●
- 0.33 m³ 加强型铲斗 (ISO 满斗) ●
- 中央润滑系统 ●
- 铲斗销防尘密封 ●
- HN 衬套 ●
- 整铸铲斗连杆 A ●
- 加强型树脂止推板 ●
- WC (硬质合金) 溶射 ●
- 四面加强型斗杆 ●

附件

- 破碎锤附件 ○
- 破碎锤和液压钳附件 ○
- 2 速选择器附件 ○
- 基本配管附件 ○

制造商: 日立建机株式会社

地址: 东京都台东区东上野 2-16-1

邮编: 110-0015

电话: 03-5826-8150

传真: 03-5826-8202

网址: <http://www.hitachi-c-m.com>

原装挖掘机·矿用自卸卡车中国总代理:

永立建机(中国)有限公司

地址: 天津港保税区天保大道238号

邮编: 300461

电话: 022-2576-2680

传真: 022-2576-2678

网址: <http://www.elle-c-m.com>

技术规格若有变更, 恕不另行通知。图示和图片为标准机型, 可能包括或不包括选购设备和附件, 并且所有标准设备的颜色和性能会有所不同。使用之前, 请通读操作人员手册以便正确操作。

KS-ZH312Q

18.01 (SS/SS,GT3)

中国印刷